

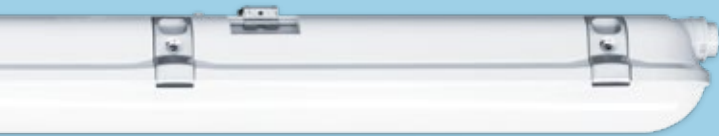
# Julie

Étanche LED IP65



**Découvrez Julie**  
Fiable dans toutes  
les situations,  
Julie répondra à vos  
exigences

- Luminaire étanche, à faible consommation d'énergie, pour des environnements humides
- Diffuseur opale d'une excellente uniformité
- Idéal pour la rénovation
- Version CONNECT avec connecteur rapide pour une installation aisée
- Température de couleur 4000 K
- Versions disponibles avec détecteur de présence et préavis d'extinction



1800, 4000,  
6000 lm,  
et jusqu'à  
100 Llm/W



Longueurs  
de 632 mm,  
1232 mm  
1532 mm et  
1800 mm



Jusqu'à 60 %  
d'économies  
d'énergie par  
rapport aux  
tubes T8



Étanche à la  
poussière et à  
l'humidité



Détecteur  
de présence  
et fonction  
corridor



Résistance aux  
chocs

Idéal pour...



Parkings



Ateliers



Passages  
souterrains

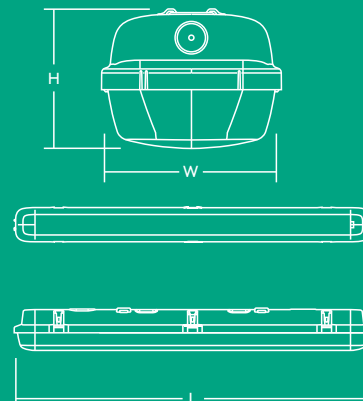


Entrepôts

## Informations LED

- 1800 lm (20 W), 4000 lm (40 W), 6000 lm (60 W), efficacité jusqu'à 100 Llm/W
- Température de couleur : 4000 K
- Durée de vie 50 000 heures (@L70, Ta 25 °C)
- IRC80
- Tolérance de couleur (MacAdam initial) : 4

	L	W	H
JULIE 600 LED IP65 1800	632	103	78
JULIE 1200 LED IP65 4000	1232	103	78
JULIE 1500 LED IP65 4000	1532	85	71
JULIE 1500 LED IP65 6000	1532	103	78
JULIE 1800 LED IP65 8000	1800	103	78

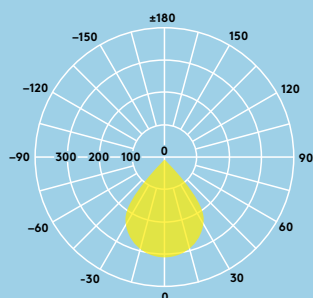


## Photométrie

### Julie LED 6000lm

cd/klm ULOR: 8 % DLOR: 92 % LOR: 100 %

100 lIm/W



## Données commerciales

Désignation	Poids (kg)	Code SAP
JULIE 600 LED IP65 1800 840	1.03	96628548
JULIE 1200 LED IP65 4000 840	1.50	96665577
JULIE 1500 LED IP65 6000 840	1.95	96665580
★ JULIE 1800 LED IP65 8000 840	2.15	96631143
JULIE 1200 LED IP65 4000 840 CONNECT	1.60	96665578
JULIE 1500 LED IP65 6000 840 CONNECT	2.05	96665581
★ JULIE 1800 LED IP65 8000 840 CONNECT	2.40	96631300
JULIE 1200 LED IP65 4000 840 COR MWS	1.95	96630234
JULIE 1500 LED IP65 4000 840 COR MWS	2.35	96630235
JULIE 1500 LED IP65 6000 840 COR MWS	2.05	96630236
JULIE 1200 LED IP65 4000 840 COR MWS CON	2.45	96630237
JULIE 1500 LED IP65 6000 840 COR MWS CON	1.50	96630238
★ JULIE 1200 LED IP65 4000 840 TW	1.60	96630239
★ JULIE 1500 LED IP65 4000 840 TW	1.95	96630240
★ JULIE 1500 LED IP65 6000 840 TW	1.95	96630241

COR MWS : Détection de présence avec préavis d'extinction

COR: corridor function TW: Cablage traversant

CONNECT : avec connecteur rapide

TW : câblage traversant

★ Nouveau

### Installation / Montage

Convient à un montage en plafonnier. Les supports de fixation sont fournis avec le luminaire.

### Matériaux / Finitions

Corps : polycarbonate

Diffuseur :

polycarbonate opale

Clips et supports de fixation :  
acier inoxydable

### Caractéristiques

- Classe électrique I
- IK08
- IP65
- Driver certifié ENEC

### Détecteur de présence avec préavis d'extinction

Le détecteur de présence à micro-ondes de Julie avec préavis d'extinction fonction corridor vous assure de ne jamais marcher dans le noir. La détection de mouvement, et le préavis d'extinction sont totalement ajustables, s'ajoute à cela les bénéfices du détecteur de lumière naturelle.

Durée par défaut : 5mn de détection, 10mn de préavis d'extinction à 10%, 0% luminosité.

