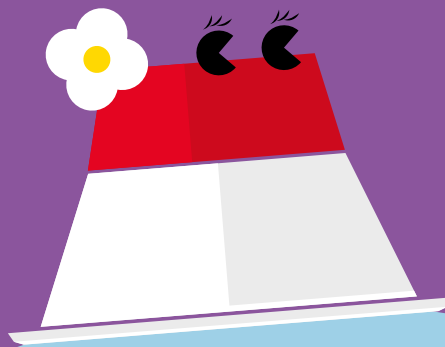


Amy

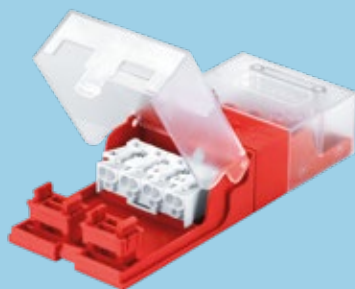
Downlight LED



Découvrez Amy

Avec son look simple,
Amy s'adaptera à tous
les environnements

- Nouveau boîtier de connexion externe doté d'un bornier 4 pôles permettant le repiquage, pour une installation rapide, facile et sans outils
- Flux lumineux uniforme et homogène
- Remplacement des downlights avec lampes fluocompactes 1 × 18 W, 1 × 26 W, 2 × 18 W ou 2 × 26 W
- Choix de température de couleur entre 3000 K et 4000 K selon l'application
- Corps en aluminium avec une optimisation thermique
- Le connecteur entièrement détachable permet de tester le circuit haute tension en toute sécurité



THORN
eco



De 800 à
2000 lm
et jusqu'à
95 lm/W



Diamètres
d'encastrement
de 105, 150 et
200 mm



80 %
d'économies
d'énergie par
rapport aux
downlights
fluocompacts



Durée de vie
50 000 heures

Idéal pour...



Couloirs et circulations



Accueils



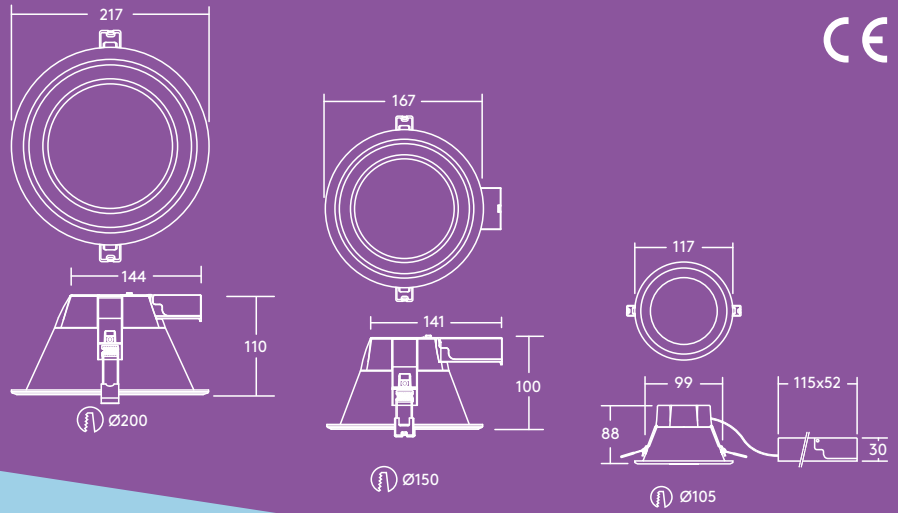
Bureaux et salles de réunion



Etablissements scolaires

Informations LED

- 800 lm (9 W), 1000 lm (12 W), 1500 lm (16 W), 2000 lm (21 W), efficacité jusqu'à 95 lm/W
- Température de couleur : 3000 K et 4000 K
- Durée de vie 50 000 heures (@L70, Ta 25 °C)
- IRC80
- Tolérance de couleur (MacAdam initial) : 4

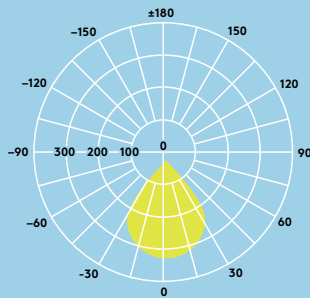


Photométrie

Amy LED 2000lm

cd/klm ULOR: 0 % DLOR: 100 % LOR: 100 %

95lm/W



Données commerciales

Désignation	Poids (kg)	Code SAP
AMY 100 LED DL 800 830	0.27	96665583
AMY 100 LED DL 800 840	0.27	96665584
AMY 150 LED DL 1000 830	0.3	96628352
AMY 150 LED DL 1000 840	0.3	96628353
AMY 150 LED DL 1500 830	0.3	96665585
AMY 150 LED DL 1500 840	0.3	96665586
AMY 200 LED DL 2000 830	0.4	96665587
AMY 200 LED DL 2000 840	0.4	96665588
★ Accessoires		
ThornEco Connector	0.085	96631101

★ Nouveau

Installation / Montage

Amy LED peut être installé dans un grand nombre de plafonds jusqu'à 20 mm d'épaisseur (AMY 150 et 200) ou jusqu'à 15 mm (AMY 100).

Matériaux / Finitions

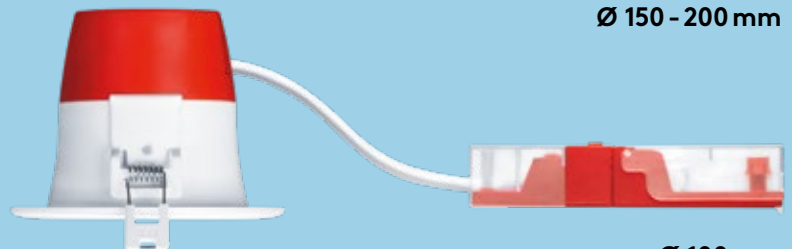
Corps : aluminium laqué blanc (RAL 9003)
Diffuseur : polycarbonate

Caractéristiques

- Classe électrique I
- IP20
- IK02



Ø 150 - 200 mm



Ø 100 mm