

Julie

Luminaria LED IP65



Le presentamos a Julie
Gracias a su resistente exterior Julie es la mejor opción para aplicaciones industriales y comerciales

- Una iluminación de alta calidad y bajo consumo energético para ambientes húmedos y con polvo
- Difusor opalino de alta calidad para una iluminación uniforme
- Ideal para proyectos de reemplazo y renovación
- Disponible una versión CONNECT con conector rápido para facilitar su instalación
- 1800 lm (20 W), 3000 lm (30 W), 4000 lm (40 W), 6000 lm (60 W), 8000 lm (80 W) hasta 100 lm/W
- Temperatura de color de 4000K
- Versiones con sensor de presencia y función de pasillo



IP65: A prueba de polvo y resistente al agua



Ahorre hasta un 60% de energía en comparación con los fluorescentes T8



Resistencia a los impactos de grado IK08



Longitudes de 632 mm, 1232 mm, 1532 mm y 1800 mm



Disponible versión de emergencia de 3h



Sensor de presencia con función de pasillo

Ideal para...



Aparcamientos



Talleres



Pasos subterráneos

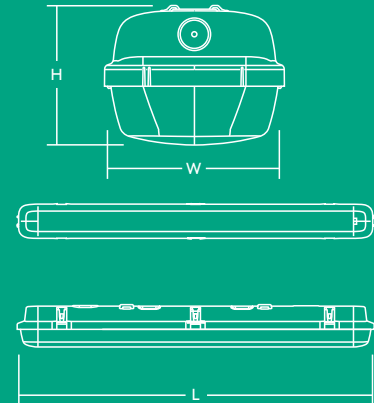


Almacenes

Información sobre lámparas

- Vida útil de 50 000 horas (@L70, TA 25 °C)
- 1800 lm (20 W), 3000 lm (30 W), 4000 lm (40 W), 6000 lm (60 W), 8000 lm (80 W) hasta 100 lm/W
- Temperatura de color de 4000K
- IRC80
- MacAdam (inicial): paso 4

	L	An	Al
JULIE 600 LED IP65 1800	632	103	78
JULIE 1200 LED IP65 3000	1232	85	71
JULIE 1200 LED IP65 4000	1232	103	78
JULIE 1500 LED IP65 4000	1532	85	71
JULIE 1500 LED IP65 6000	1532	103	78
JULIE 1800 LED IP65 8000	1800	103	78

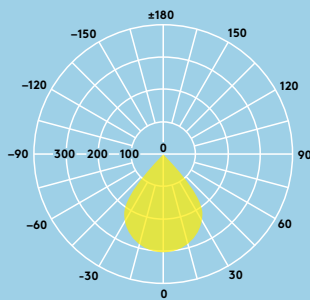


Distribución lumínica

Julie LED 6000lm

cd/klm ULOR: 8% DLOR: 92% LOR: 100%

100lm/W



Instalación/Montaje

Adecuada para montaje en superficie. Pueden utilizarse tirafondos de acero inoxidable 4 x 10 mm (no incluidos) para evitar que la luminaria se abra sin permiso.

Material/Acabado

Cubierta: Policarbonato
Difusor: Policarbonato opalino (estabilizado a los rayos UV)
Soporte: Acero inoxidable

Especificación

- Clase I eléctrica
- IK08
- IP65
- Controlador con certificación ENEC
- Temperatura ambiente de funcionamiento: De -20 a +40 °C (E3: 0 bis +25 °C)

Sensor de presencia con función de pasillo

La opción de sensor por microondas de Julie con función de pasillo le garantiza que nunca tenga que ir a oscuras. Se puede ajustar la distancia de detección del movimiento, el nivel de regulación durante el periodo de inactividad así como su duración, con el beneficio adicional de disponer de un sensor de luz diurna.

Guía de pedidos

Descripción	Peso (kg)	Código SAP
JULIE 600 LED IP65 1800 840	1.03	96628548
★ JULIE 1200 LED IP65 3000 840	1.30	96631255
JULIE 1200 LED IP65 4000 840	1.50	96665577
JULIE 1500 LED IP65 4000 840	1.56	96628396
JULIE 1500 LED IP65 6000 840	1.95	96665580
★ JULIE 1800 LED IP65 8000 840	2.15	96631143
JULIE 1200 LED IP65 4000 840 CONNECT	1.60	96665578
JULIE 1500 LED IP65 6000 840 CONNECT	2.05	96665581
★ JULIE 1800 LED IP65 8000 840 CONNECT	2.40	96631300
JULIE 1200 LED IP65 4000 840 COR MWS	1.95	96630234
JULIE 1500 LED IP65 4000 840 COR MWS	2.05	96630235
JULIE 1500 LED IP65 6000 840 COR MWS	2.35	96630236
JULIE 1200 LED IP65 4000 840 COR MWS CON	2.05	96630237
JULIE 1500 LED IP65 6000 840 COR MWS CON	2.45	96630238
★ JULIE 1200 LED IP65 4000 840 TW	1.50	96630239
★ JULIE 1500 LED IP65 4000 840 TW	1.60	96630240
★ JULIE 1500 LED IP65 6000 840 TW	1.95	96630241
Versiones de emergencia		
★ JULIE 1200 LED IP65 3000 840 E3	2.00	96631404
JULIE 1200 LED IP65 4000 840 E3	2.15	96665579
JULIE 1500 LED IP65 4000 840 E3	2.20	96628397
JULIE 1500 LED IP65 6000 840 E3	2.60	96665582
★ JULIE 1800 LED IP65 8000 840 E3	2.20	96631144
★ JULIE 1200 LED IP65 4000 840 COR MWS E3	2.60	96631093
★ JULIE 1500 LED IP65 4000 840 COR MWS E3	2.65	96631094
★ JULIE 1500 LED IP65 6000 840 COR MWS E3	3.05	96631095
Repuestos		
JULIE LED Spare Mount Kit	0.10	96628409
JULIE LED CONNECT Spare Mount Kit	0.10	96628410
★ JULIE LED Suspension Kit	0.03	96631301

MWS: Sensor de presencia por microondas

COR: función de pasillo TW: Cableado de paso

CONNECT: con conector rápido

★ Nuevo



Cinco años de garantía