

George

Plafón alto LED



Le presentamos a George Fiable, eficiente y luminoso, George prefiere los techos altos

- George ofrece un reemplazo sencillo, directo y económico de las luminarias HID tradicionales para plafones altos y supone un ahorro energético de hasta el 50 %
- Sus LED eficientes (120 lm/W) se combinan con una tecnología de lentes que ofrece un ángulo de haz de 65° para reducir el desperdicio de luz
- Con una larga vida útil de 50 000 horas, George elimina la necesidad de costosos y molestos cambios de lámpara
- La carcasa se ha diseñado cuidadosamente para permitir el paso del aire a través de la luminaria. Así se evita el sobrecalentamiento de los componentes y se garantiza un funcionamiento óptimo en entornos industriales
- Se incluye conector para facilitar el cableado



12 000 –
30 000
lúmenes



50 000 horas
de vida útil



IK08
Resistencia a
los impactos
de grado IK08



Ángulo de haz
de 65°



IP65: A prueba
de polvo y
resistente al
agua



Reducción del
deslumbramiento
en cumplimiento
de la normativa
laboral en la
industria pesada

Ideal para...



Comercios
minoristas



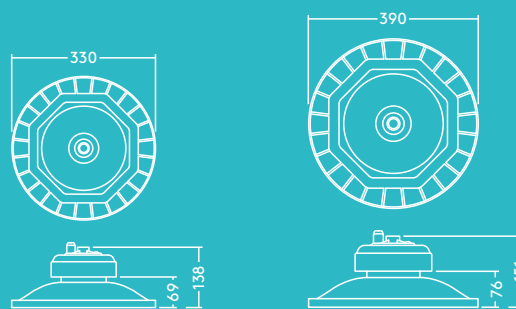
Salas de
exposiciones



Almacenes

Información sobre lámparas

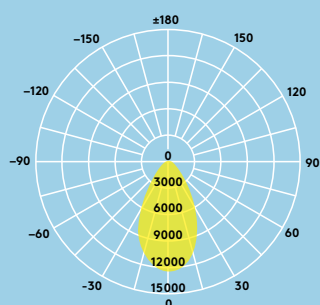
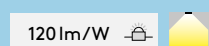
- Vida útil de 50 000 horas (@L70, TA 25 °C)
- 12 000 lm (100 W), 18 000 lm (150 W), 24 000 lm (200 W), 30 000 lm (250 W), hasta 120 lm/W
- Temperatura de color: 4000 K
- <25 UGR
- IRC80
- MacAdam (inicial): paso 5



Distribución lumínica

George 12000 lm

cd/klm ULOR: 0 % DLOR: 100 % LOR: 100 %



Guía de pedidos

| Descripción | Peso (kg) | Código SAP |
|--|-----------|------------|
| GEORGE LED 330 12000 840 ¹ | 3.40 | 96630323 |
| GEORGE LED 330 18000 840 ² | 3.80 | 96630324 |
| GEORGE LED 390 24000 840 ³ | 6.00 | 96630325 |
| GEORGE LED 390 30000 840 ³ | 6.00 | 96630326 |
| Soportes de montaje | | |
| JUEGO DE BRIDAS GEORGE S (6 piezas) ¹ | 0.37 × 6 | 96629371 |
| JUEGO DE BRIDAS GEORGE M (6 piezas) ² | 0.39 × 6 | 96629372 |
| JUEGO DE BRIDAS GEORGE L (6 piezas) ³ | 0.47 × 6 | 96629373 |

¹²³ Las cifras pequeñas indican cómo agrupar las luminarias y los soportes de montaje.

Instalación/Montaje

- Suspensión desde un solo punto (gancho de montaje incluido con la luminaria)
- Brida para montaje en pared/techo (disponible como accesorio)

Material/Acabado

Cuerpo: Aluminio fundido, negro (RAL9017)
Lente: PC

Especificación

- Clase I eléctrica
- IP65
- IK08
- Temperatura ambiente de funcionamiento:
De -30 a +50 °C



Cinco años de garantía