

Julie

LED Feuchtraumleuchte



Treffen Sie Julie Absolut zuverlässig und immer da, wenn man sie braucht

- Energiesparende Beleuchtung für feuchte und staubige Umgebungen
- Hochwertiger opaler Diffusor für gleichmäßige Ausleuchtung
- Ideal für den 1:1-Austausch
- 1800 lm (20 W), 3000 lm (30 W), 4000 lm (40 W), 6000 lm (60 W), 8000 lm (80 W), bis zu 100 lm/W
- Farbtemperatur 4000 K
- Versionen mit Anwesenheitssensor und Korridorfunktion

Installation/Montage

- Anbaumontage mittels Montageklammern
- Zusätzlicher Vandalismus-Schutz möglich
- Standardausführung: Durchverdrahtung möglich mittels 2. PG-Verschraubung (im Lieferumfang enthalten)
- TW-Versionen: 5-adrig durchverdrahtet

Material/Ausführung

Gehäuse: Polycarbonat, hellgrau
Diffusor: Polycarbonat, opal (UV-stabilisiert)
Verschluss: Edelstahl-Clips



Schutzart IP65



50 000 Stunden
Lebensdauer



IK08
schlagzäh



Längen von
632 mm,
1232 mm,
1532 mm und
1800 mm



Anwesenheits-
sensor mit
Korridor-
funktion



Bis zu 60 %
Energie-
ersparnis im
Vergleich zu
T26 Leucht-
stofflampen

Ideal für...



Parkflächen



Werkstätten



Durchgänge
und Unter-
führungen



Lager-
räume

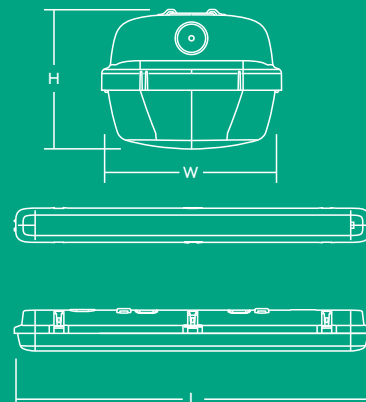
Lichtquelle

- 1800 lm (20 W), 3000 lm (30 W), 4000 lm (40 W), 6000 lm (60 W), 8000 lm (80 W), bis zu 100 lm/W
- 4000 K
- 50 000 Stunden Lebensdauer (L70)
- Farbwiedergabe CRI80
- Farborttoleranz MacAdam (initial): 4

Spezifikation

- Schutzklasse I
- IK08
- IP65
- D-Kennzeichnung
- ENEC-zertifiziertes Betriebsgerät
- Betriebs-Umgebungstemperatur: -20 bis +40


	L	W	H
JULIE 600 LED IP65 1800	632	103	78
JULIE 1200 LED IP65 3000	1232	85	71
JULIE 1200 LED IP65 4000	1232	103	78
JULIE 1500 LED IP65 4000	1532	85	71
JULIE 1500 LED IP65 6000	1532	103	78
JULIE 1800 LED IP65 8000	1800	103	78

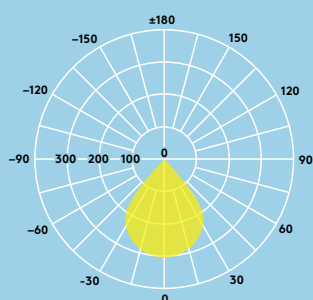


Lichtverteilungskurve

Julie LED 6000 lm

cd/klm ULOR: 8 % DLOR: 92 % LOR: 100 %

100 lm/W 

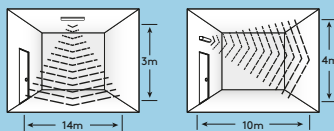


Anwesenheitssensor mit Korridorfunktion

Julie mit Mikrowellensensor und Korridorfunktion stellt sicher, dass Sie nie im Dunkeln stehen. Der Erfassungsbereich des Präsenzmelders ist flexibel einstellbar, ebenso wie das Standby-Dimmniveau und die Standby-Dauer. Weitere Vorteile bietet die zusätzliche Tageslicht-Sensorik.

Sensor Erfassungsbereich

bei Sensor-
Empfindlichkeit 100 %



Einstellmöglichkeiten

Empfindlichkeit	10 %, 50 %, 75 %, 100 %
Zeit	5 s, 30 s, 60 s, 5 min, 10 min, 20 min, 30 min
Lux	2 lux, 10 lux, 50 lux, aus
Stand-by Zeit	0 s, 10 sec, 1 min, 10 min, 30 min, 60 min, endlos
Dimmlevel	10 %, 20 %, 30 %, 50 %

Bestellangaben

Beschreibung	Gewicht (kg)	Art.Nr.
JULIE 600 LED IP65 1800 840	1.03	96628548
JULIE 1200 LED IP65 4000 840	1.50	96665577
JULIE 1500 LED IP65 4000 840	1.56	96628396
JULIE 1500 LED IP65 6000 840	1.95	96665580
★ JULIE 1800 LED IP65 8000 840	2.15	96631143
JULIE 1200 LED IP65 4000 840 COR MWS	1.95	96630234
JULIE 1500 LED IP65 4000 840 COR MWS	2.05	96630235
JULIE 1500 LED IP65 6000 840 COR MWS	2.35	96630236
★ JULIE 1200 LED IP65 4000 840 TW	1.50	96630239
★ JULIE 1500 LED IP65 4000 840 TW	1.60	96630240
★ JULIE 1500 LED IP65 6000 840 TW	1.95	96630241
Notlicht-Versionen		
JULIE 1200 LED IP65 4000 840 E3	2.15	96665579
JULIE 1500 LED IP65 4000 840 E3	2.20	96628397
JULIE 1500 LED IP65 6000 840 E3	2.60	96665582
★ JULIE 1800 LED IP65 8000 840 E3	2.20	96631144
★ JULIE 1200 LED IP65 4000 840 COR MWS E3	2.60	96631093
★ JULIE 1500 LED IP65 4000 840 COR MWS E3	2.65	96631094
★ JULIE 1500 LED IP65 6000 840 COR MWS E3	3.05	96631095
Zubehör		
JULIE LED Pendelset (L = 1 m)	0.03	96631301

COR: Korridorfunktion

MWS: Mikrowellen-Anwesenheitssensor

TW: Durchgangsverdrahtung

E3: 3 Stunden Notlichtfunktion, manueller Test

★ Neu



5 Jahre Garantie