

George

LED Hallenleuchte



Treffen Sie George Verlässlich, effizient und hell, George liebt hohe Decken

- George bietet einen einfachen, direkten und kosten-effizienten 1:1 Ersatz von konventionellen HID Hallenleuchten und eine Energieeinsparung von bis zu 50 %
- Effiziente LED-Technologie (120 lm/W) kombiniert mit einer 65° Linsenoptik sorgt für eine zielgerichtete Beleuchtung und eine Reduzierung von Streulicht
- Mit einer Lebensdauer von 50 000 Stunden macht George kostenintensive und schwierige Lampenwechsel überflüssig
- Das optimierte Gehäusedesign schützt durch Luftstromkühlung die Bauteile vor Überhitzung und stellt so eine optimale Leistung in Industrieumgebungen sicher
- Mit Schnellverbinder für einen einfachen Anschluss



12 000 –
30 000 Lumen



50 000
Stunden
Lebensdauer



IK08
schlagzäh



65°
Ausstrahlungs-
winkel



IP65:
staubdicht
und wasser-
resistent



Blend-
begrenzung
UGR < 25

Ideal für...



Shops



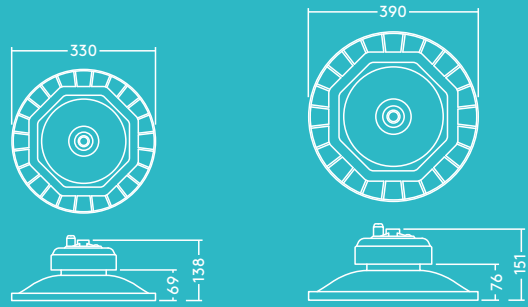
Lagerhallen



Ausstellungsräume

Lichtquelle


- 50 000 Stunden Lebensdauer (@L70, Ta 25 °C)
- 12 000 lm (100 W), 18 000 lm (150 W), 24 000 lm (200 W), 30 000 lm (250 W), bis zu 120 lm/W
- Farbtemperatur: 4000 K
- Farbwiedergabe Ra 80
- Farborttoleranz MacAdam (initial): 5

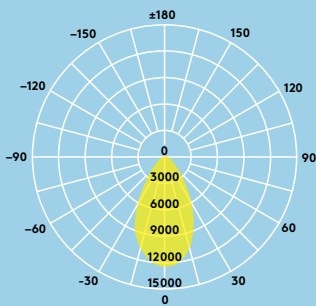


Lichtverteilungskurve

George 12000 lm

cd/klm ULOR: 0 % DLOR: 100 % LOR: 100 %

120 lm/W 



Bestellangaben

Beschreibung	Gewicht (kg)	Art.Nr.
GEORGE LED 330 12000 840 ¹	3.40	96630323
GEORGE LED 330 18000 840 ²	3.80	96630324
GEORGE LED 390 24000 840 ³	6.00	96630325
GEORGE LED 390 30000 840 ³	6.00	96630326
Zubehör		
GEORGE Montagebügel-Set S (6 Stück) ¹	0.37x6	96629371
GEORGE Montagebügel-Set M (6 Stück) ²	0.39x6	96629372
GEORGE Montagebügel-Set L (6 Stück) ³	0.47x6	96629373

¹²³ Hinweis zur richtigen Kombination von Leuchten und Montagebügeln.

Installation/Montage

- Einzelpunkt-Abhängung (Leuchte inkl. Montagehaken)
- Montagebügel für Wand-/Deckenmontage (als Zubehör erhältlich)

Material/Ausführung

Gehäuse: Aluminium-Druckguss, schwarz (RAL9017)
Linsenoptik: Polycarbonat

Spezifikation

- Schutzklasse I
- IP65
- IK08
- Betriebsumgebungs-temperatur: -30 bis +50 °C

