

Julie

LED prachotěs s IP65



Jsem Julie

Díky odolnému vnějšímu zpracování jsem ideální volbou pro průmyslové a komerční aplikace

- Vysoce kvalitní úsporné svítidlo do vlhkého a prašného prostředí
- Vysoce kvalitní opálový difuzor pro stejnoměrné osvětlení
- Ideální pro výměny a renovace
- Pro snadnou instalaci je k dostání verze CONNECT s konektorem pro rychlé zapojení
- 1800 lm (20 W), 3000 lm (30 W), 4000 lm (40 W), 6000 lm (60 W), 8000 lm (80 W), až 100 lm/W
- Teplota chromatičnosti 4000 K
- Verze s čidlem přítomnosti a chodbovou funkcí



Prachotěsné a voděodolné



Úspora až 60 % energie ve srovnání se zářivkami T8



Odolnost proti nárazu třídy IK08



Délky 632 mm, 1232 mm, 1532 mm a 1800 mm



Dostupná verze s 3h nouzovým modulem



Čidlo přítomnosti s chodbovou funkcí

Ideální pro...



Parkoviště



Dílny



Podchody

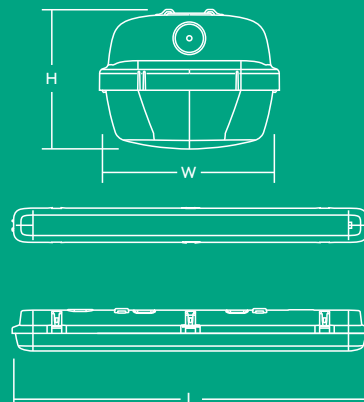


Sklady

Informace o světelném zdroji

- Životnost 50 000 hodin (při L70, Ta 25 °C)
- 1800 lm (20 W), 3000 lm (30 W), 4000 lm (40 W), 6000 lm (60 W), 8000 lm (80 W), až 100 lm/W
- Teploty chromatičnosti 4 000 K
- CRI 80
- MacAdam (počáteční): 4

	L	W	H
JULIE 600 LED IP65 1800	632	103	78
JULIE 1200 LED IP65 3000	1232	85	71
JULIE 1200 LED IP65 4000	1232	103	78
JULIE 1500 LED IP65 4000	1532	85	71
JULIE 1500 LED IP65 6000	1532	103	78
JULIE 1800 LED IP65 8000	1800	103	78

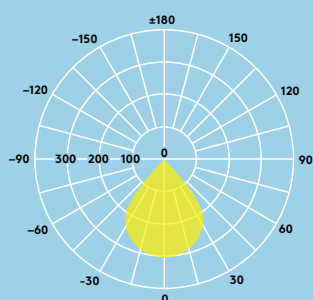


Vyzařovací charakteristika

Julie LED 6000lm

cd/klm ULOR: 8 % DLOR: 92 % LOR: 100 %

100lm/W 



Instalace/Montáž

Vhodné pro přisazenou montáž. Lze použít samořezné šrouby 4x10 mm z nerezové oceli (nejsou součástí dodávky) na ochranu svítidla před neoprávněnou demontáží.

Materiál/ Povrchová úprava

Těleso: polykarbonát
Difuzor: opálový polykarbonát
Konzola: nerezová ocel

Specifikace

- Třída ochrany I
- IK08
- IP65
- ENEC certifikovaný předřadník

Čidlo přítomnosti s chodbovou funkcí

Mikrovlnné čidlo svítidla Julie jako volitelné příslušenství s chodbovou funkcí zajistí, že nikdy nebudete muset jít potmě. Rovněž dosah detekce pohybu i pohotovostní úroveň stmívání a doba pohotovosti jsou plně nastavitelné, včetně doplňkového přínosu čidla denního světla.

Pokyny pro objednání

Popis	Hm (kg)	Kód SAP
JULIE 600 LED IP65 1800 840	1.03	96628548
★ JULIE 1200 LED IP65 3000 840	1.30	96631255
JULIE 1200 LED IP65 4000 840	1.50	96665577
JULIE 1500 LED IP65 4000 840	1.56	96628396
JULIE 1500 LED IP65 6000 840	1.95	96665580
★ JULIE 1800 LED IP65 8000 840	2.15	96631143
JULIE 1200 LED IP65 4000 840 CONNECT	1.60	96665578
JULIE 1500 LED IP65 6000 840 CONNECT	2.05	96665581
★ JULIE 1800 LED IP65 8000 840 CONNECT	2.40	96631300
JULIE 1200 LED IP65 4000 840 COR MWS	1.95	96630234
JULIE 1500 LED IP65 4000 840 COR MWS	2.05	96630235
JULIE 1500 LED IP65 6000 840 COR MWS	2.35	96630236
JULIE 1200 LED IP65 4000 840 COR MWS CON	2.05	96630237
JULIE 1500 LED IP65 6000 840 COR MWS CON	2.45	96630238
★ JULIE 1200 LED IP65 4000 840 TW	1.50	96630239
★ JULIE 1500 LED IP65 4000 840 TW	1.60	96630240
★ JULIE 1500 LED IP65 6000 840 TW	1.95	96630241
Verze s nouzovými moduly		
★ JULIE 1200 LED IP65 3000 840 E3	2.00	96631404
JULIE 1200 LED IP65 4000 840 E3	2.15	96665579
JULIE 1500 LED IP65 4000 840 E3	2.20	96628397
JULIE 1500 LED IP65 6000 840 E3	2.60	96665582
★ JULIE 1800 LED IP65 8000 840 E3	2.20	96631144
★ JULIE 1200 LED IP65 4000 840 COR MWS E3	2.60	96631093
★ JULIE 1500 LED IP65 4000 840 COR MWS E3	2.65	96631094
★ JULIE 1500 LED IP65 6000 840 COR MWS E3	3.05	96631095
Náhradní díl		
JULIE LED Standard Accessory Kit (SPARE parts)	0.10	96628409
★ Závěsná sada JULIE LED	0.03	96631301

MWS: mikrovlnné čidlo přítomnosti

COR: chodbová funkce

TW: s připravenými kabely

CONNECT: s konektorem

★ Novinka



Záruka 5 let