



MARY LED GARDEN SPOT

EN	Installation Instructions	HR	Uputstvo za montažu	SE	Installationsanvisning
DE	Montageanleitung	NL	Montagehandleiding	RU	Инструкция по монтажу
CZ	Montážní návod	RO	Instructiuni de montaj	SRB	Instrukcija za instalaciju
DK	Monteringsvejledning	IT	Istruzioni di montaggio	SK	Montážny návod
EE	Paigaldusjuhend	LT	Montavimo instrukcijos	SLO	Navodilo za montažo
FI	Asennusohje	LV	Instalācijas instrukcija	CN	安装说明书
FR	Notice de montage	NO	Monteringsanvisning		
HU	Szerelési útmutató	PL	Instrukcja montażu		

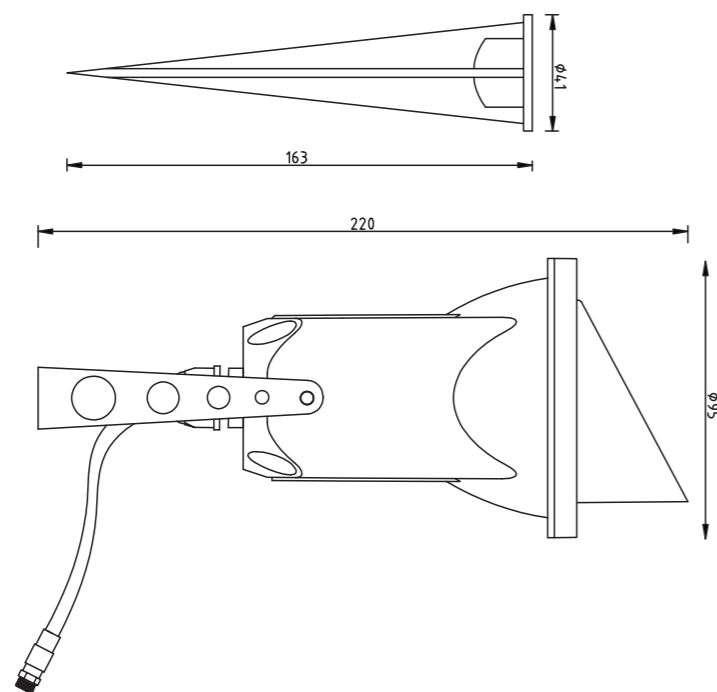


1. Installation and commissioning may only be carried out by authorized specialists and wired in accordance with the latest IEE electrical regulations or the national standards.
2. Mains power must be switched off before carrying out installation.
3. The manufacturer, shall not be liable for any damage resulting from inappropriate modifications to the luminaire or faulty installation.
4. Caution, risk of electric shock.
The control gear provides basic insulation between the LV supply and the control circuit.

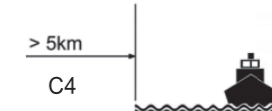
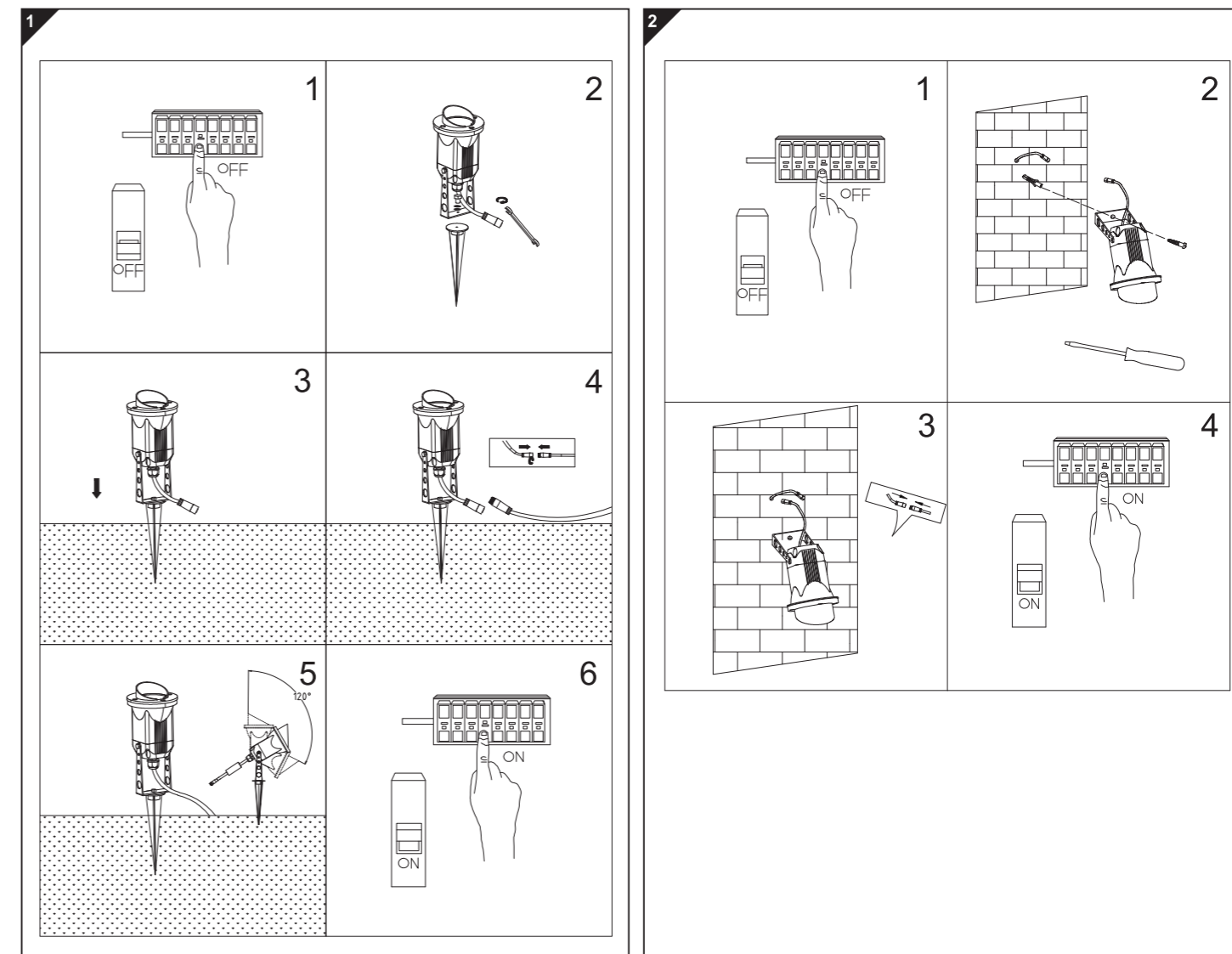


You can help protect the environment!
Please remember to respect the local regulations: hand in the non-work-ing electrical equipments to an appropriate waste disposal centre. The packaging material is recyclable. Dispose of the packaging in an environ-mentally friendly manner and make it available for the recyclable material collection-service.

Product Description	SAP Code	Wattage	Voltage	Electrical Class	PF	CRI	Ta	CCT
MARY LED GARDEN SPOT IP66 500 830	96633583	8W	220-240V~ 50/60Hz	I	>0.5	>80	-20 to +50°C	3000K



MARY LED GARDEN SPOT



English

- This product is not to be installed under water.
- The fitting should not be exposed to harsh chemicals. (e.g. Acids, fertilisers or lime).
- Never allow visible parts of the luminaire to be covered.
- Luminaire must not be cleaned with high pressure washers.
- The fittings is not suitable for use in high chlorine environments such as spas and swimming pools.
- Do not expose the luminaire to petroleum.
- Operational ambient temperature range -20°C to 50°C.
- Do not use if the luminaire, connectors or cabling are damaged.
- Minimum distance to sea 5 km.
- Periodically clean the fittings in order to remove possible soil heap on cages or screw heads.

Francais

- Ce produit ne doit pas être installé dans l'eau.
- Les luminaires ne doivent pas être exposés à des produits chimiques agressifs (par exemple, des acides, des engrais ou de la chaux).
- Ne jamais recouvrir le luminaire.
- Le luminaire ne doit pas être nettoyé avec un jet haute pression.
- Les produits ne conviennent pas aux environnements à forte teneur en chlore tels que les spas et les piscines.
- N'exposez pas le luminaire à l'essence.
- Température ambiante d'utilisation -20°C à 50°C
- Ne pas utiliser si le luminaire, les connecteurs ou le câblage sont endommagés.
- Distance minimale à la mer 5 km.
- Nettoyer périodiquement les appareils afin d'éliminer les résidus de terre qui se déposent sur les grilles et les têtes des vis.

Deutsch

- Dieses Produkt darf nicht unter Wasser installiert werden.
- Das Produkt darf keinen aggressiven Chemikalien ausgesetzt werden (z.B. Säuren, Düngemittel oder Kalk).
- Sichtbare Teile der Leuchten dürfen nicht bedeckt werden.
- Die Leuchte darf nicht mit Hochdruckreinigern gereinigt werden.
- Die Leuchte ist nicht für den Einsatz in chlorhaltigen Umgebungen wie Spas und Schwimmbädern geeignet.
- Die Leuchte darf nicht in Kontakt mit Ölen kommen.
- Betriebsbereichstemperaturbereich -20°C to 50°C
- Bei Beschädigung der Leuchte, Steckverbinder oder Kabel darf die Leuchte nicht weiter betrieben werden.
- Mindestabstand zum Meer 5 km.
- Die Leuchte regelmäßig säubern, um Schmutzablagerungen auf Rastern und Schraubenköpfen zu entfernen.

Italiano

- Questo prodotto non deve essere installato sott'acqua.
- Il raccordo non deve essere esposto a sostanze chimiche aggressive. (ad es. acidi, fertilizzanti o calce).
- Non lasciare mai che parti visibili dell'apparecchio siano coperte.
- L'apparecchio non deve essere pulito con l'idropulitrice.
- L'apparecchio non è adatto per l'uso in presenza di cloro alto p.es. ambienti spa e piscine.
- Non esporre l'apparecchio al petrolio.
- Intervallo di temperatura ambiente operativo da -20°C a 50°C.
- Non utilizzare se l'apparecchio, i connettori o il cablaggio sono danneggiati.
- Distanza minima dal mare 5 km.
- Pulire periodicamente gli apparecchi per rimuovere gli accumuli di sporco che si deposita sulle griglie e nella testa delle viti.