

Alice

Naświetlacz LED

Poznaj Alice

Solidna i jasna, Alice jest trwałą i niezawodną oprawką niezależnie od pogody

- 4 warianty strumienia i mocy od 10 W do 100 W
- Lekka, kompaktowa, o opływowym kształcie
- Uniwersalne uchwyty pozwalają na montaż ścienny lub sufitowy, z możliwością nachylenia oprawy w górę lub w dół
- Wyposażona w podłączony przewód sieciowy



800, 2400,
4000 i 8000
lumenów



Oszczędność
do 70% energii
w porównaniu
z reflektorami
halogenowymi



Stopień
ochrony IP65
do zastosowań
zewnętrznych



Odporność na
uderzenia IK08

Idealnie oświetla...



Ogrody



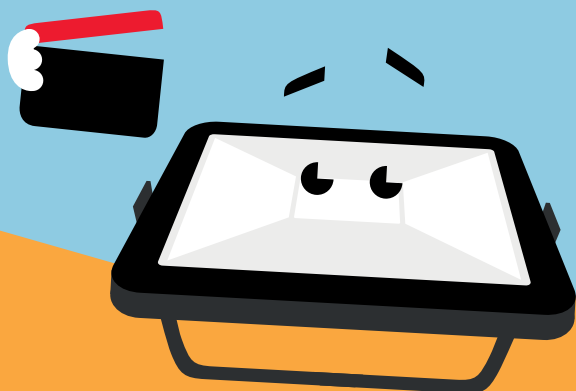
Parkingi



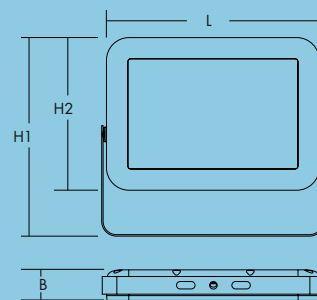
Fasady
budynków

Parametry świetlne

- 800lm (10W), 80lm/W, 2400lm (30W), 80lm/W, 4000lm (50W), 80lm/W, 8000lm (100W), 80lm/W
- 4000K, neutralna biała barwa LED
- Trwałość: 35 000 godzin (@L70B50, Ta 25°C)
- Ra 80



	L	B	H1	H2
ALICE LED FL IP65 10W 840	130	26	126	92
ALICE LED FL IP65 30W 840	180	31	169	130
ALICE LED FL IP65 50W 840	290	41	270	208
ALICE LED FL IP65 100W 840	360	42	331	268

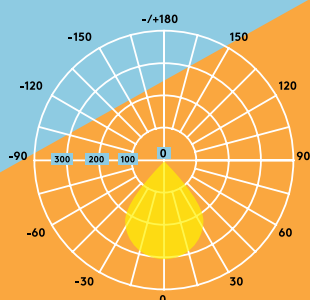


Rozsył światła

Alice 2400lm (30W)

cd/klm ULOR: 0% DLOR: 100% LOR: 100%

80lm/W



Jak zamawiać

Opis	Waga (Kg)	Kod SAP
ALICE LED FL IP65 10W 840	0.4	96666073
ALICE LED FL IP65 30W 840	0.75	96666074
ALICE LED FL IP65 50W 840	2.45	96666075
ALICE LED FL IP65 100W 840	3.8	96666076

Instalacja/Montaż

- Przeznaczona do montażu ściennego lub sufitowego
- Szybka i łatwa instalacja

Specyfikacja

- Class I electrical
- IP65
- IK08

Materiały/Wykończenie

- Klosz: Hartowane szkło
- Odbłyśnik: Aluminium
- Korpus: Odlewane ciśnieniowo aluminium
- Śruby: stal nierdzewna

