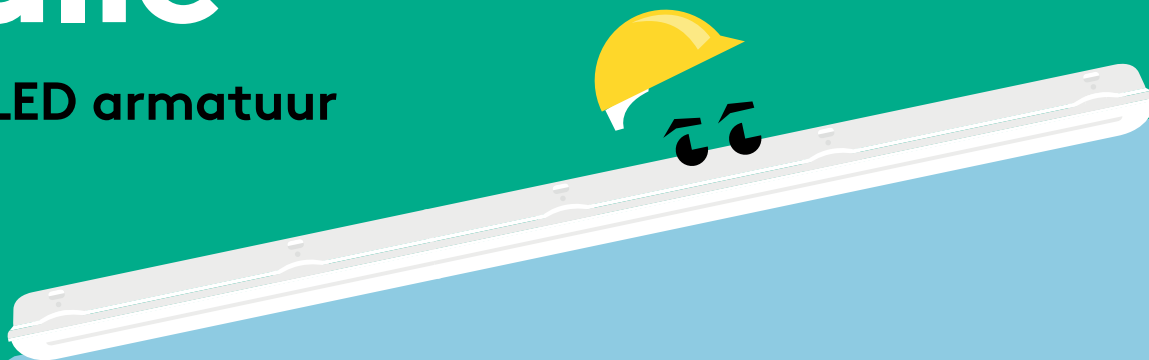


Julie

IP65 LED armatuur



Maak kennis met Julie
Betrouwbaar in de
moeilijkste omstandig-
heden, Julie is er wanneer
u haar nodig heeft.

- Hoogwaardige en energiezuinige verlichting voor vochtige en stoffige omgevingen
- Hoogwaardig opale diffusor voor homogeen licht.
- Ideaal voor renovatieprojecten en vervanging van conventionele verlichting
- CONNECT installatieklare versie met connector
- 1800 lm (20 W), 4000 lm (40 W), 6000 lm (60 W), tot 100 lm/W
- Kleurtemperatuur 4000 K



IP65:
Stof- en
waterdicht



Tot 60%
energiebe-
sparing t.o.v.
T8 fluorescen-
tielampen



IK08
slagvastheid



Afmetingen:
632 mm,
1232 mm en
1532 mm



**Noodverlich-
ting versie
beschikbaar
(3u)**



**Levensduur
50 000 uren**

Aanbevolen voor ...



Parkeer-
garages



Werkplaatsen



Ondergrondse
gangen



Opslag
ruimtes

Installatie/Montage

Opbouwmontage.
Pas zelfborende schroeven
uit roestvrij staal 4 x 10mm
(niet inbegrepen) toe om niet-
geautoriseerde demontage
te vermijden.

Materiaal/Afwerking

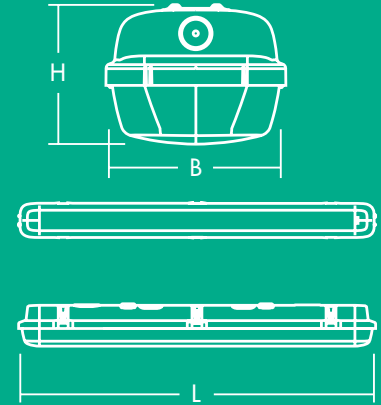
Behuizing: polycarbonaat
Diffusor: polycarbonaat, opaal
Beugels en sluitingen:
roestvrijstaal

Specificatie

- Klasse 1
- IK08
- IP65





	L	B	H
JULIE 600 LED IP65 1800	632	103	78
JULIE 1200 LED IP65 4000	1232	103	78
JULIE 1500 LED IP65 4000	1532	85	71
JULIE 1500 LED IP65 6000	1532	103	78

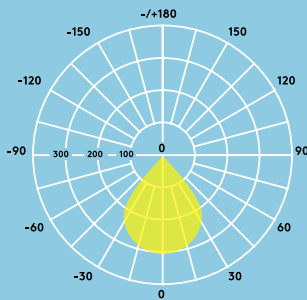


Lichtverdeling

Julie LED 6000 lm

cd/klm ULOR: 8% DLOR: 92% LOR: 100%

100lm/W  



Bestelgids

Omschrijving	Gewicht (Kg)	SAP code
★ JULIE 600 LED IP65 1800 840	1.20	96628548
JULIE 1200 LED IP65 4000 840	1.50	96665577
JULIE 1500 LED IP65 4000 840	1.56	96628396
JULIE 1500 LED IP65 6000 840	1.95	96665580
JULIE 1200 LED IP65 4000 840 CONNECT	1.56	96665578
JULIE 1500 LED IP65 6000 840 CONNECT	1.95	96665581
Versies met noodverlichting		
JULIE 1200 LED IP65 4000 840 E3	1.90	96665579
JULIE 1500 LED IP65 4000 840 E3	1.96	96628397
JULIE 1500 LED IP65 6000 840 E3	2.35	96665582
Wisselstuk		
JULIE LED Standard Accessory Kit (SPARE parts)		96628409

CONNECT : met connector van AAG STUCCHI

★ Nieuw

Lichtbron informatie

- Levensduur 50 000 uren (@L70B50, Ta 25 °C)
- 1800lm (20W), 4000lm (40W), 6000lm (60W), tot 100lm/W
- Kleurtemperatuur 4000K
- CRI 80
- McAdams (initieel): 4 step

