

# Julie

Étanche LED IP65



Fiable dans toutes les situations, Julie répondra à vos exigences

- Luminaire étanche, à faible consommation d'énergie, pour des environnements humides
- Diffuseur opale d'une excellente uniformité
- Idéal pour la rénovation
- Version CONNECT avec connecteur rapide pour une installation aisée
- Température de couleur 4000K



1800, 4000, 6000lm, et jusqu'à 100lm/W



Étanche à la poussière et à l'humidité



Jusqu'à 60 % d'économies d'énergie par rapport aux tubes T8



Longueurs de 632 mm, 1232 mm et 1532 mm



Durée de vie 50 000 heures



Résistance aux chocs

Idéal pour...



Parkings



Ateliers



Passages souterrains



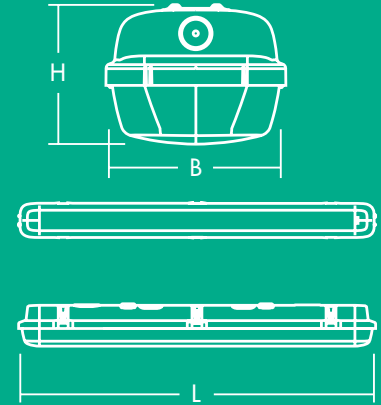
Entrepôts

## Informations LED

- 1800lm (20W), 4000lm (40W), 6000lm (60W), efficacité jusqu'à 100lm/W
- Température de couleur : 4000K
- Durée de vie 50 000 heures (L70B50@25°C)
- IRC 80
- Tolérance de couleur (MacAdam initial) : 4



	L	B	H
JULIE 600 LED IP65 1800	632	103	78
JULIE 1200 LED IP65 4000	1232	103	78
JULIE 1500 LED IP65 6000	1532	103	78

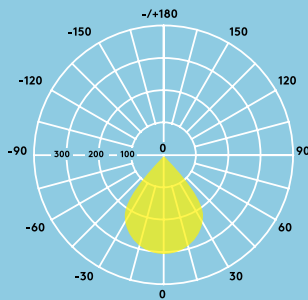


## Photométrie

### Julie LED 6000 lm

cd/klm ULOR: 8% DLOR: 92% LOR: 100%

100lm/W



## Données commerciales

Désignation	Poids (Kg)	Code SAP
★ JULIE 600 LED IP65 1800 840	1.20	96628548
JULIE 1200 LED IP65 4000 840	1.50	96665577
JULIE 1200 LED IP65 4000 840 CONNECT	1.50	96665578
JULIE 1500 LED IP65 6000 840	1.95	96665580
JULIE 1500 LED IP65 6000 840 CONNECT	1.95	96665581

CONNECT : avec connecteur rapide AAG STUCCHI

★ Nouveau

### Installation / Montage

Convient à un montage en plafonnier. Les supports de fixation sont fournis avec le luminaire.

### Matériaux / Finitions

Corps : polycarbonate  
 Diffuseur : polycarbonate opale  
 Clips et supports de fixation : acier inoxydable

### Caractéristiques

- Classe électrique I
- IK08
- IP65

