

Alice

Projecteur LED

Résistante et brillante, Alice adore affronter les éléments extérieurs

- 4 flux lumineux de 800 à 8000lm pour le remplacement des projecteurs halogènes
- Léger, compact et simple
- La fourche permet la fixation ainsi que l'inclinaison vers le haut ou vers le bas
- Livré pré-câblé



800, 2400,
4000 et
8000lm



Jusqu'à 70 %
d'économies
d'énergie par
rapport aux
projecteurs
halogènes



Protection
pour une
utilisation à
l'extérieur



Résistance aux
chocs

Idéal pour...



Jardins



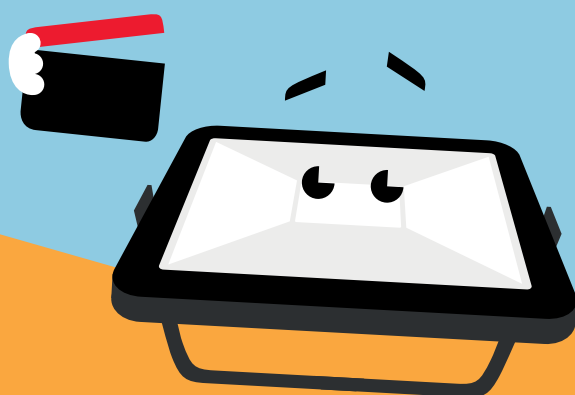
Parkings



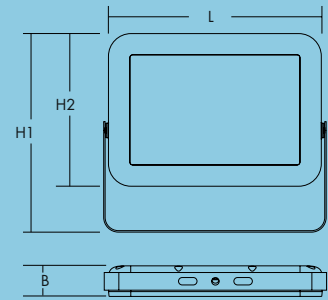
Façades de
bâtiments

Informations LED

- 800lm (10W), 2400lm (30W), 4000lm (50W), 8000lm (100W), efficacité jusqu'à 80lm/W
- LED blanc neutre 4000K
- Durée de vie 35 000 heures (L70B50@25°C)
- IRC 80



	L	B	H1	H2
ALICE LED FL IP65 10W 840	130	26	126	92
ALICE LED FL IP65 30W 840	180	31	169	130
ALICE LED FL IP65 50W 840	290	41	270	208
ALICE LED FL IP65 100W 840	360	42	331	268

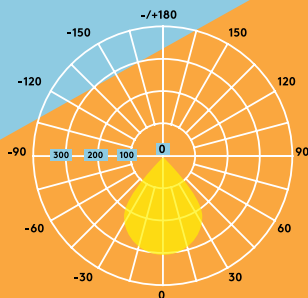


Photométrie

Alice 2400lm (30W)

cd/klm ULOR: 0% DLOR: 100% LOR: 100%

80lm/W



Installation/Montage

- Montage au mur ou au sol
- Installation aisée et rapide
- Possibilité d'orienter le projecteur
- Fourni avec câble d'alimentation de 30cm (10W-30W) et de 1m (50W-100W)

Matériaux / Finitions

Verre : verre trempé
 Réflecteur : aluminium
 Corps : fonte aluminium peint
 Fourche : fonte aluminium peint
 Visserie : acier inoxydable

Données commerciales

Désignation	Poids (Kg)	Code SAP
ALICE LED FL IP65 10W 840	0.4	96666073
ALICE LED FL IP65 30W 840	0.75	96666074
ALICE LED FL IP65 50W 840	2.45	96666075
ALICE LED FL IP65 100W 840	3.8	96666076



Caractéristiques

- Classe électrique I
- IP65
- IK08