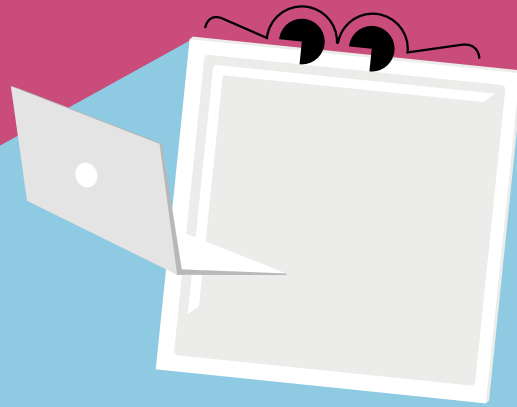


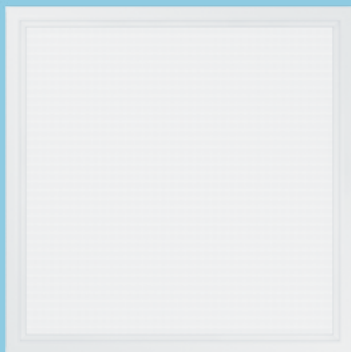
Eve

LED Einlegeleuchte



Ruhig, kompakt und elegant

- Eleganter einteiliger Rahmen aus hochwertigem ABS
- Kompaktes Design mit integriertem Betriebsgerät
- Werkzeuglose Montage (Steckklemme bis 2,5 mm²)
- Völlig gleichmäßige Ausleuchtung
- Einfache Installation mittels externer Anschlussbox mit der Möglichkeit zur Durchgangsverdrahtung
- Ersatz für konventionelle Leuchten mit 4x18 W T16 Leuchtstofflampen, Energieersparnis bis zu 60 %



3400 Lumen
110 lm/W
(4000K)



Bis zu 80 %
Energie-
ersparnis im
Vergleich zu
Leuchtstoff-
lampen



UGR < 19:
gleichmäßige,
sanfte und
blendungsfreie
Beleuchtung
für Büro-
anwendungen



622 x 622 mm



50 000
Stunden
Lebensdauer

Ideal für...



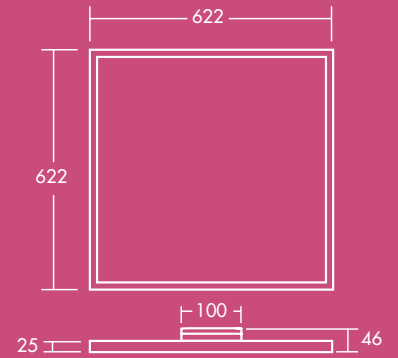
Büros und
Besprechungsräume



Schulen und
Universitäten

Lichtquelle

- 4000 K, 3400 lm (31 W), 110 lm/W
- 3000 K, 3200 lm (31 W), 103 lm/W
- 50 000 Stunden Lebensdauer (L70)
- Farbwiedergabe CRI 80
- Farbortoleranz MacAdam (initial): 3

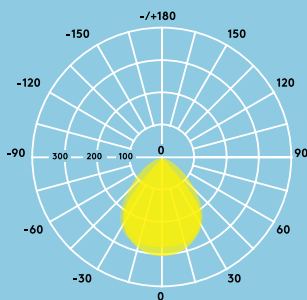


Lichtverteilungskurve

Eve 3400lm

cd/klm ULOR: 0% DLOR: 100% LOR: 100%

110lm/W



Bestellangaben

Beschreibung	Gewicht (Kg)	Art.Nr.
EVE LED Q622 3400 840	3.5	96666097
EVE LED Q622 3400 830	3.5	96628838
Zubehör		
EVE LED Q622 Anbaugehäuse		96628855
EVE LED Q622 Einbaugehäuse		96628913
EVE LED Pendelset		96628616

830-3000K, 840-4000K

Installation/Montage

- Zur Einlegemontage in Rasterdecken mit sichtbarem Trägersystem
- Einbau-, Anbau- und Pendelmontage möglich mittels Zubehör (separat zu bestellen)

Material/Ausführung

Rahmen: ABS, weiß (RAL 9016)

Diffusor: PS prismatisch

Gehäuse: Aluminium

Spezifikation

- Schutzklasse II
- IP40
- IK02

