

# Alice

## LED reflektor

### Jsem Alice

Poskytuji silné a jasné světlo, jsem robustní a spolehlivá za každého počasí

- 4 verze s různými světelnými toky, od 10 W do 100 W
- Velmi lehký, kompaktní a moderní design
- Univerzální upevňovací konzola umožňující nástěnnou nebo přisazenou montáž s možností naklápění dopředu a dozadu
- S připravenou elektroinstalací a kabelem síťového napájení



800, 2400,  
4000 a  
8000 lumenů



Úspora až  
70% energie  
ve srovnání  
s halogenovými  
světelnými  
zdroji



Stupeň  
ochrany IP65  
pro venkovní  
aplikace  
s ochranou



Odolnost  
proti nárazu  
třídy IK08

Ideální pro...



Zahrady



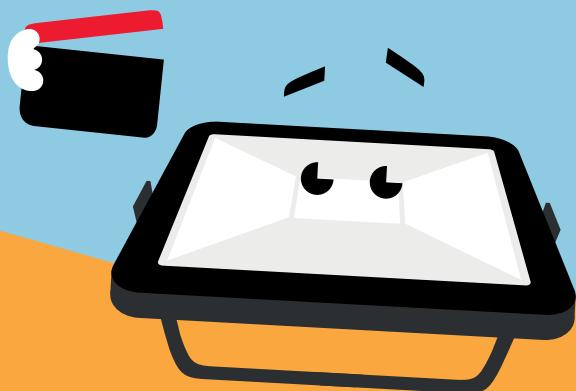
Parkoviště



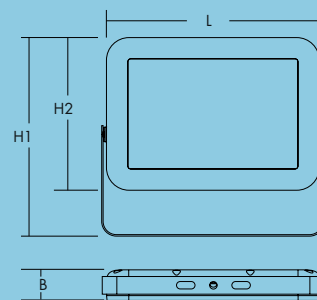
Fasády budov

### Informace o světelném zdroji

- 800 lm (10 W), 80 lm/W, 2400 lm (30 W), 80 lm/W, 4000 lm (50 W), 80 lm/W, 8000 lm (100 W), 80 lm/W
- LED 4000 K, neutrální bílá
- Životnost: 35 000 hodin (při L70B50, Ta 25 °C)
- CRI 80



	L	B	H1	H2
ALICE LED FL IP65 10W 840	130	26	126	92
ALICE LED FL IP65 30W 840	180	31	169	130
ALICE LED FL IP65 50W 840	290	41	270	208
ALICE LED FL IP65 100W 840	360	42	331	268

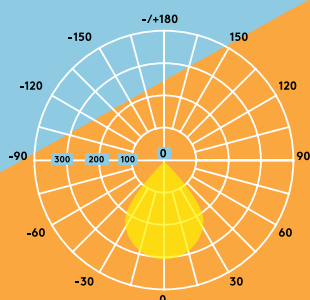


## Distribuce světla

Alice 2400lm (30W)

cd/klm ULOR: 0% DLOR: 100% LOR: 100%

80lm/W



## Objednací informace

Popis	Hm (kg)	Kód SAP
ALICE LED FL IP65 10W 840	0.4	96666073
ALICE LED FL IP65 30W 840	0.75	96666074
ALICE LED FL IP65 50W 840	2.45	96666075
ALICE LED FL IP65 100W 840	3.8	96666076

### Instalace/Montáž

- Vhodné pro nástěnnou nebo stropní montáž
- Rychlá a snadná instalace

### Specifikace

- Třída ochrany I
- IP65
- IK08

### Materiál/ Povrchová úprava

Difuzor: temperované sklo

Reflektor: hliník

Těleso: tlakově litý hliník

Šrouby: nerezová ocel

