

# Julie

## IP65 LED-armatur



### Julie

Med dess robusta yttre är Julie det optimala alternativet för industriella och kommersiella tillämpningar

- Högkvalitativ belysning med låg energiförbrukning för våta och dammiga miljöer
- En minimalistisk design gör att den passar i alla miljöer
- Opal diffusor för jämn belysning
- Idealisk för ersättnings- och renoveringsprojekt
- CONNECT-version med snabbkoppling för enkel installation
- 1800 lm (20 W), 4000 lm (40 W), 6000 lm, (60 W), upp till 100 lm/W
- Färgtemperatur 4000 K



IP65:  
Damtät  
och vatten-  
beständig



Spara upp till  
60 % energi  
jämfört med  
T8-lysrör



Slagtålighet  
IK08



632mm (2ft)  
1232mm (4ft)  
1532mm (5ft)



Längder på  
632 mm,  
1232 mm och  
1532 mm



50 000  
timmars  
livslängd

Idealisk för...



Parkerings-  
platser



Workshops



Underfarter

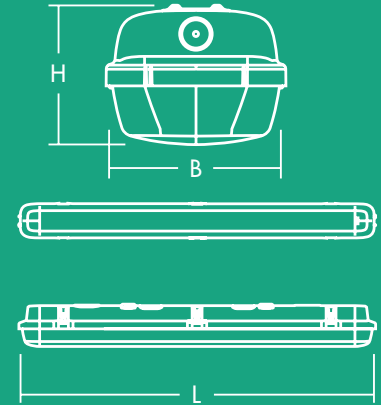


Lager

### Information om ljuskällan

- Livslängd 50 000 timmar (vid L70B50, Ta 25°C)
- 1800 lm (20 W), 4000 lm (40 W), 6000 lm (60 W), upp till 100 lm/W
- Färgtemperatur 4000 K
- Ra 80
- McAdam (initial): 4

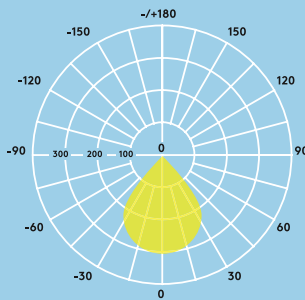
|                          | L    | B   | H  |
|--------------------------|------|-----|----|
| JULIE 600 LED IP65 1800  | 632  | 103 | 78 |
| JULIE 1200 LED IP65 4000 | 1232 | 103 | 78 |
| JULIE 1500 LED IP65 4000 | 1532 | 85  | 71 |
| JULIE 1500 LED IP65 6000 | 1532 | 103 | 78 |



## Ljusfördelning

Julie LED 6000 lm  
cd/klm ULOR: 8 % DLOR: 92 % LOR: 100 %

100lm/W



### Installation/Montering

Passar för väggmontage. 4x10 mm självgående skruvar i rostfritt stål (medföljer ej) kan användas för att förhindra att obehöriga öppnar armaturen.

### Material/Ytbehandling

Armaturhus: polykarbonat  
Diffusor: opal polykarbonat  
Montagefäste: rostfritt stål

### Specifikation

- Skyddsklass I
- IK08
- IP65

## Beställningsguide

| Beskrivning                          | Vikt (kg) | SAP-kod  | E-nummer   |
|--------------------------------------|-----------|----------|------------|
| ★ JULIE 600 LED IP65 1800 840        | 1.20      | 96628548 | E72 733 18 |
| JULIE 1200 LED IP65 4000 840         | 1.50      | 96665577 | E72 733 11 |
| JULIE 1500 LED IP65 4000 840         | 1.56      | 96628396 | E72 733 12 |
| JULIE 1500 LED IP65 6000 840         | 1.95      | 96665580 | E72 733 13 |
| JULIE 1200 LED IP65 4000 840 CONNECT | 1.56      | 96665578 | E72 733 14 |
| JULIE 1500 LED IP65 6000 840 CONNECT | 1.95      | 96665581 | E72 733 15 |
| <b>Nödljusvarianter</b>              |           |          |            |
| JULIE 1200 LED IP65 4000 840 E3      | 1.90      | 96665579 |            |
| JULIE 1500 LED IP65 4000 840 E3      | 1.96      | 96628397 |            |
| JULIE 1500 LED IP65 6000 840 E3      | 2.35      | 96665582 |            |
| <b>Tillbehör</b>                     |           |          |            |
| JULIE LED Standardkit med tillbehör  |           | 96628409 | E72 733 16 |
| <b>Ljusstyrning</b>                  |           |          |            |
| SWITCHLITE SLD BATTEN PIR            |           | 96601988 |            |
| SWITCHLITE CC PROGRAMMER             |           | 96240295 |            |

Anslutning: AAG STUCCI snabbkoppling

★ Ny

