

Julie

Luminaire IP65 à LED



Découvrez Julie Fiable dans les situations exigeantes, Julie est là quand vous en avez besoin

- Eclairage basse énergie de qualité pour environnements humides et poussiéreux
- Vasque opaline de haute qualité à luminance uniforme
- Idéal en rénovation et comme remplacement
- Version CONNECT avec connecteur rapide pour installation aisée
- 1800 lm (20 W), 4000 lm (40 W), 6000 lm (60 W), jusqu'à 100 lm/W
- Température de couleur 4000 K



IP65:
étanche à la
poussière et
l'humidité



Jusqu'à 60 %
d'économie
d'énergie
par rapport
aux tubes
fluorescents T8



Résistance
aux chocs
IK08



Longueurs
de 632 mm,
1232 mm et
1532 mm



Version à
éclairage de
secours 3h
disponible



50 000 heures
de durée de
vie

Idéal pour...



Parkings



Ateliers



Passages
souterrains



Entrepôts

Installation/Montage

Convient au montage en saillie. Vis autotaraudeuses 4x10mm (non comprises) en acier inoxydable indiquées pour éviter une ouverture non autorisée.

Matériaux/Finitions

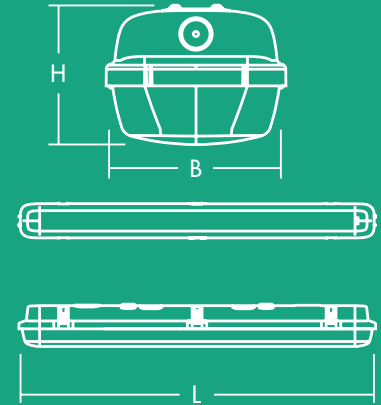
Boîtier : polycarbonate
Vasque : polycarbonate opalin
Etriers et fermetures : acier inoxydable

Normes

- Classe électrique I
- IK08
- IP65




	L	B	H
JULIE 600 LED IP65 1800	632	103	78
JULIE 1200 LED IP65 4000	1232	103	78
JULIE 1500 LED IP65 4000	1532	85	71
JULIE 1500 LED IP65 6000	1532	103	78

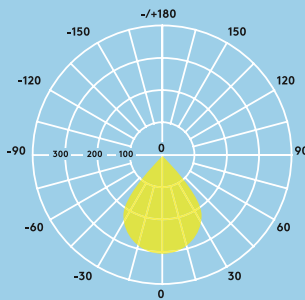


Photométrie

Julie LED 6000 lm

cd/klm ULOR: 8 % DLOR: 92 % LOR: 100 %

100lm/W 



Données commerciales

Désignation	Poids (Kg)	Code SAP
JULIE 600 LED IP65 1800 840	1.20	96628548
★ JULIE 1200 LED IP65 4000 840	1.50	96665577
JULIE 1500 LED IP65 4000 840	1.56	96628396
JULIE 1500 LED IP65 6000 840	1.95	96665580
JULIE 1200 LED IP65 4000 840 CONNECT	1.56	96665578
JULIE 1500 LED IP65 6000 840 CONNECT	1.95	96665581
Versions à éclairage de secours		
JULIE 1200 LED IP65 4000 840 E3	1.90	96665579
JULIE 1500 LED IP65 4000 840 E3	1.96	96628397
JULIE 1500 LED IP65 6000 840 E3	2.35	96665582
Pièce de rechange		
JULIE LED Spare Mount Kit		96628409
JULIE LED CONNECT Spare Mount Kit		96628410

CONNECT : avec connecteur rapide AAG STUCCHI

★ Nouveau

Source lumineuse

- Durée de vie 50 000 heures (@L70B50, Ta 25 °C)
- 1800lm (20W), 4000lm (40W), 6000lm (60W), jusqu'à 100lm/W
- Température de couleur 4000K
- CRI 80
- McAdams (initial): 4 ellipses

