

George

Oprawa LED typu high bay



Poznaj George Niezawodny, wydajny i błyskotliwy, George czuje się komfortowo na dużych wysokościach

- George oferuje prosty, bezpośredni i optymalny zamiennik tradycyjnej oprawy high bay ze źródłem HID i pozwala zaoszczędzić aż do 50% energii
- Wydajne diody LED (120 lm/W) w połączeniu z technologią soczewkową oferuje kąt rozsyłu 65° w celu zmniejszenia strat światła
- Dzięki trwałości wynoszącej 50 000 godzin, George eliminuje potrzebę kosztownej i czasochłonnej wymiany lamp
- Obudowa jest starannie zaprojektowana, aby umożliwić przepływ powietrza przez oprawę. Zabezpiecza to komponenty przed przegrzaniem i zapewnia optymalną wydajność w środowisku przemysłowym
- Zawiera złącze dla łatwego podłączenia



12 000 –
30 000
lumenów



Trwałość
50 000 godzin



Odporność na
uderzenia IK08



65° kąt rozsyłu



IP65: ochrona
pyłoszczelna i
wodoodporna



Niskie
oślnienie,
zgodnie ze
standardami
prawnymi dla
przemysłu
ciężkiego

Idealnie oświetla...



Punkty sprzedaży
detalicznej



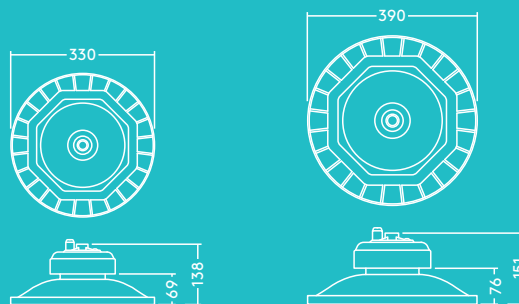
Hale wystawowe



Magazyny

Parametry świetlne


- Trwałość 50 000 godzin (@L70B50, Ta 25°C)
- 12 000 lm (100 W), 18 000 lm (150 W), 24 000 lm (200 W), 30 000 lm (250 W), aż do 120 lm/W
- Temperatura barwowa: 4000 K
- <25 UGR
- Ra 80
- Tolerancja chromatyczna McAdam: 5

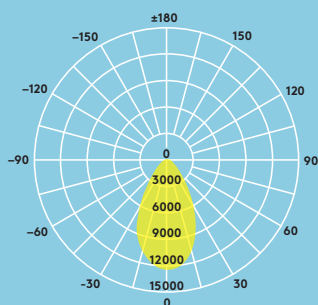


Rozsył światła

George 12000 lm

cd/klm ULOR: 0% DLOR: 100% LOR: 100%

120 lm/W 



Jak zamawiać

Opis	Waga (kg)	Kod SAP
GEORGE LED 330 12000 840 ¹	3.40	96630323
GEORGE LED 330 18000 840 ²	3.80	96630324
GEORGE LED 390 24000 840 ³	6.00	96630325
GEORGE LED 390 30000 840 ³	6.00	96630326

Uchwyty montażowe

SET OF GEORGE STIRRUP S (6 sztuk) ¹	0.37x6	96629371
SET OF GEORGE STIRRUP M (6 sztuk) ²	0.37x6	96629372
SET OF GEORGE STIRRUP L (6 sztuk) ³	0.47x6	96629373

¹²³ Małe cyfry wskazują jak dopasować oprawę do uchwytów montażowych.

Instalacja/Montaż

- Pojedynczy punkt zawieszenia (hak montażowy dostarczany wraz z oprawą)
- Szkielet do montażu na ścianie/suficie (dostępny jako akcesoria)

Materiały/Wykończenie

Obudowa: odlew aluminiowy, malowany na czarno (RAL9017)

Klosz: PC

Specyfikacja

- I klasa ochronności
- IP65
- IK08
- Robocza temperatura otoczenia: -30 do +50°C



Pięcioletnia gwarancja