

George

Armatura industriale



George

Affidabile, efficiente,
George si sente a suo
agio ad altezze elevate

- George offre soluzione semplice, diretta ed economica per la sostituzione punto su punto delle tradizionali armature HID con un risparmio energetico di oltre il 50%
- Efficienza (120lm/W) e tecnologia ottica per una perfetta distribuzione luminosa
- Con 50 000 ore di vita media, George elimina i costi per la manutenzione e la sostituzione delle lampade
- L'apparecchio è disegnato per assicurare la corretta dissipazione termica e garantire performance ottimali e durature nel tempo
- Include connettore di cablaggio



12 000 –
30 000 lumens



50 000 ore di
vita



Resistenza
all'impatto
IK08



65° apertura
cono luminoso



IP65



Riduce
l'abbagliamento
e rispetta le
prescrizioni per
gli ambienti
industriali

Ideal for...



Retail e outlet



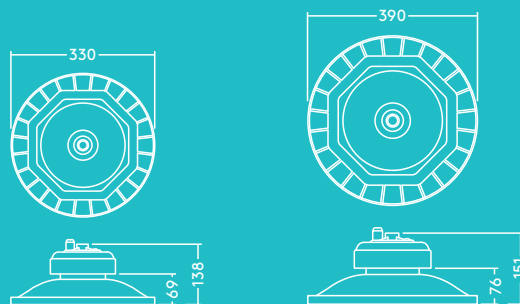
Grandi ambienti



Magazzini

Sorgente luminosa

- 50 000 hours (@L70B50, Ta 25 °C)
- 12 000 lm (100 W), 18 000 lm (150 W), 24 000 lm (200 W), 30 000 lm (250 W), fino a 120 lm/W
- 4000K
- <25 UGR
- CRI80
- McAdams (iniziale): 5 step



Distribuzione luminosa

George 12000 lm

cd/klm ULOR: 0% DLOR: 100% LOR: 100%

120 lm/W

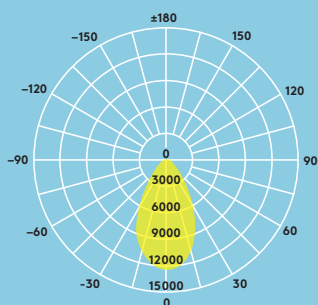


Tabella referenze

Descrizione	Peso (kg)	Codice SAP
GEORGE LED 330 12000 840 ¹	3.40	96630323
GEORGE LED 330 18000 840 ²	3.80	96630324
GEORGE LED 390 24000 840 ³	6.00	96630325
GEORGE LED 390 30000 840 ³	6.00	96630326
Staffa di fissaggio		
SET OF GEORGE STIRRUP S (6pcs) ¹	0.37x6	96629371
SET OF GEORGE STIRRUP M (6pcs) ²	0.37x6	96629372
SET OF GEORGE STIRRUP L (6pcs) ³	0.47x6	96629373

¹²³ Il numero in apice indica la corrispondenza tra e staffa di fissaggio

Installazione/ Montaggio

- Sospensione singola (gancio incluso)
- Staffe per il montaggio a parete disponibili come accessorio

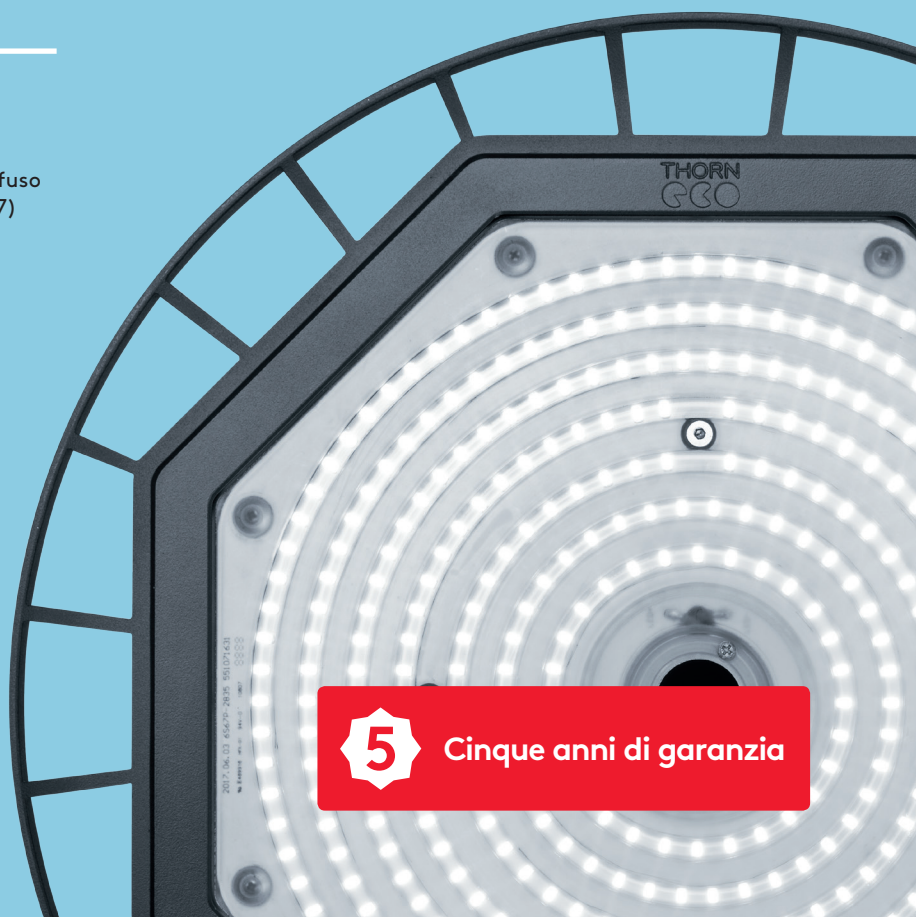
Materiali/ Finiture

Corpo: alluminio pressofuso verniciato nero (RAL9017)

Lenti: PC

Specifiche

- Classe II
- IP65
- IK08
- Temperatura di esercizio: -30 / +50°C



Cinque anni di garanzia