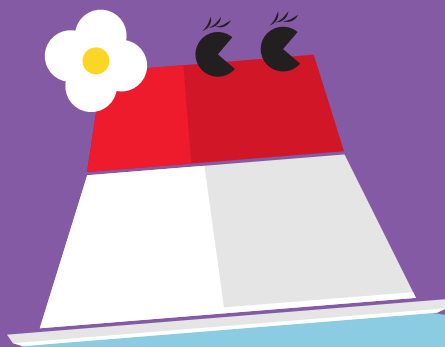


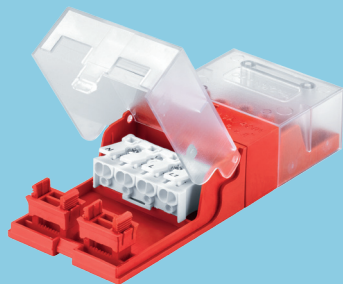
Amy

LED Downlight



Treffen Sie Amy Herzlich und stets um das Wohlbefinden aller bemüht

- Gleichmäßiges Licht ohne Schatten
- Ersatz für konventionelle Downlights mit 1 × 18 W, 1 × 26 W, 2 × 18 W oder 2 × 26 W Kompaktleuchtstofflampen
- Geeignet für vielfältige Anwendungen mit 3000 K oder 4000 K
- Thermisch optimiertes, tiefgezogenes Aluminiumgehäuse
- Einfache, schnelle und werkzeuglose Installation dank einer externen Anschlussbox mit Steckverbindungsklemme (für Kabelquerschnitte bis 2,5 mm²), Durchgangsverdrahtung möglich
- Der komplett abnehmbare Verbinder ermöglicht einen schnellen Netzanschluss und eine einfache Inbetriebnahme der Leuchte



THORN
eco



800–2000
Lumen, bis zu
95lm/W



50 000 Stunden
Lebensdauer



Spart bis zu
80 % Energie
im Vergleich
zu Kompakt-
leuchtstoff-
lampen



100–105 mm,
150 mm und
200 mm
Deckenaus-
schnitte



3 Stunden
Notlicht-
Versionen sind
verfügbar

Ideal für...



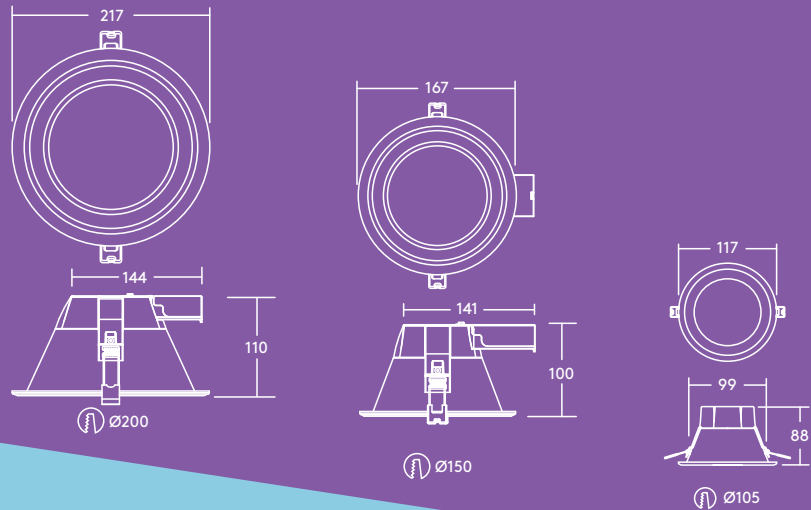
Flure und
Verkehrsbereiche



Empfangs-
bereiche

Lichtquelle

- 800lm (9 W), 1000lm (12 W), 1500lm (16 W), 2000lm (21 W), bis zu 95lm/W
- Farbwiedergabe Ra80
- 50 000 Stunden Lebensdauer (L70)
- Farbortoleranz MacAdam (initial): 4

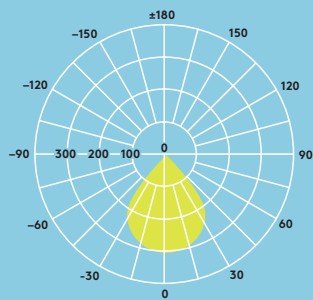


Lichtverteilungskurve

Amy LED 2000lm

cd/klm ULOR: 0 % DLOR: 100 % LOR: 100 %

95lm/W  



Bestellangaben

Beschreibung	Gewicht (kg)	Art.Nr.
AMY 100 LED DL 800 830	0.18	96665583
AMY 100 LED DL 800 840	0.18	96665584
AMY 150 LED DL 1000 830	0.26	96628352
AMY 150 LED DL 1000 840	0.26	96628353
AMY 150 LED DL 1500 830	0.26	96665585
AMY 150 LED DL 1500 840	0.26	96665586
AMY 200 LED DL 2000 830	0.36	96665587
AMY 200 LED DL 2000 840	0.36	96665588
Notlicht-Versionen		
AMY 150 LED DL 1000 830 E3	1.90	96665848
AMY 150 LED DL 1000 840 E3	1.90	96665849
AMY 150 LED DL 1500 830 E3	1.90	96665844
AMY 150 LED DL 1500 840 E3	1.90	96665845
AMY 200 LED DL 2000 830 E3	2.00	96665846
AMY 200 LED DL 2000 840 E3	2.00	96665847

830-3000K, 840-4000K

Installation/Montage

- Einbaumontage in unterschiedliche Deckenarten
- Deckenstärken
2-20 mm
(AMY 150 und 200)
2-15 mm (AMY 100)

Material/Ausführung

Gehäuse: Aluminium, weiß lackiert (RAL 9003)
Diffusor: Polycarbonat

Spezifikation

- Schutzklasse I
- IP20
- IK02

